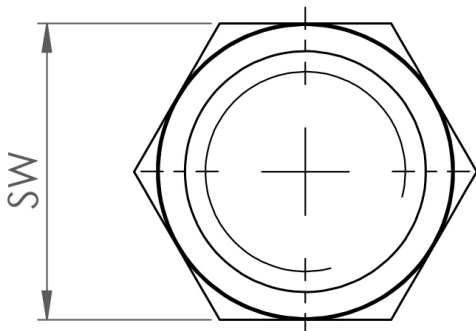
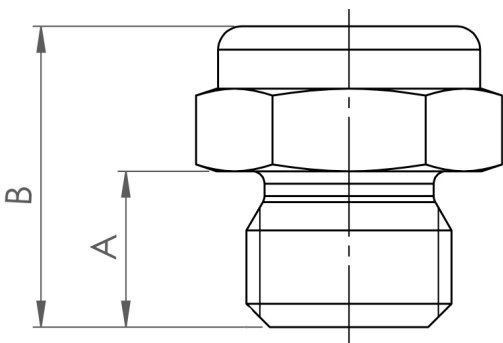


Bohrungen (opt.) 1 - 4 mm

Winkel (opt.) 50 - 85°



B-B-HCN-1/4-303-50-1

Hohlkegel / 1/4/ 1.4305 / 50°

swepro B-B-HCN-1/4-303-50-1 - Die swepro Hohlkegeldüse aus 1.4305 Edelstahl ist für den dauerhaften Einsatz in sämtlichen Industriezweigen geeignet. Anwendungsgebiete der Hohlkegeldüse sind Reinigungs-, Kühlungs-, Auftragungs- und Befeuchtungsprozesse. Ein Vorteil der Hohlkegeldüse ist die geringe Einbaugröße. Selbst an beengten Anwendungsbereichen ist eine Installation möglich. Das Sprühbild ist ein Hohlkegel, der eine gleichmäßige Flüssigkeitsverteilung realisiert. Die Hohlkegeldüse gibt es in vielen weiteren Varianten.

Technische Daten

Artikelnummer	247848
Gewicht	17,5 g
Sprühwinkel	50°
Abmessung A:	10 mm
Abmessung B:	19,3 mm
Bohrung	1 mm
Schlüsselweite (SW)	17 mm
Material	1.4305 Edelstahl
Sprühbild	Hohlkegel
Anschluss	1/4" BSPP