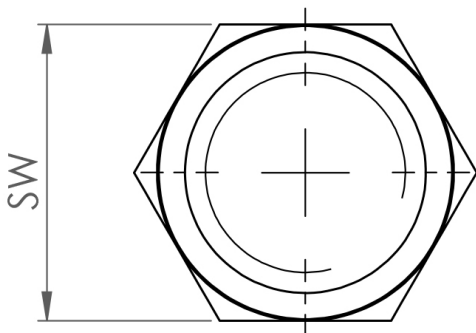
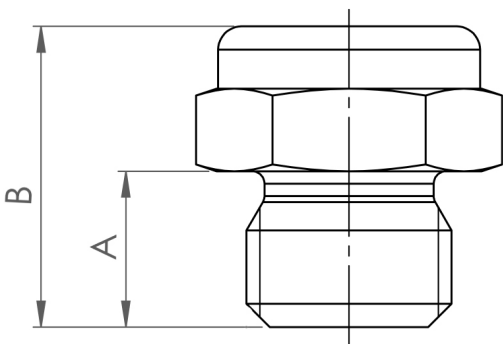


Bohrungen (opt.)

1 - 5 mm



B-B-SSN-1/4-303-0-1

Glattstrahl / 1/4 / 1.4305 / 1 mm

swepro B-B-SSN-1/4-303-0-1 - Die swepro Glattstrahldüse aus 1.4305 Edelstahl ist für den dauerhaften Einsatz in den verschiedensten Industriezweigen geeignet. Anwendungsgebiete der Glattstrahldüse sind Reinigungs-, Kühlungs-, Auftragungs- und Befeuchtungsprozesse. Ein Vorteil der Glattstrahldüse ist die geringe Einbaugröße. Selbst an beengten Anwendungsbereichen ist eine Installation möglich. Das Sprühbild ist ein konzentrierter, glatter und turbulenzfreier Strahl. Bereits ab einem Druck von einem Bar wird ein optimiertes Sprühergebnis realisiert. Die Glattstrahldüse gibt es in vielen weiteren Varianten.

Technische Daten

Artikelnummer	233381
Gewicht	17,5 g
Durchfluss (bei 3 bar)	0,5 l/min
Abmessung A:	10 mm
Abmessung B:	19,3 mm
Bohrung	1 mm
Schlüsselweite (SW)	17 mm
Material	1.4305 Edelstahl
Sprühbild	Glattstrahl
Anschluss	1/4" BSPP