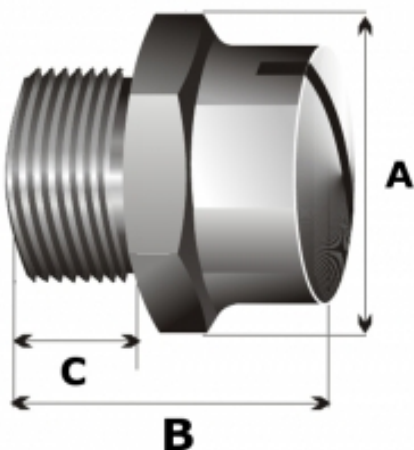
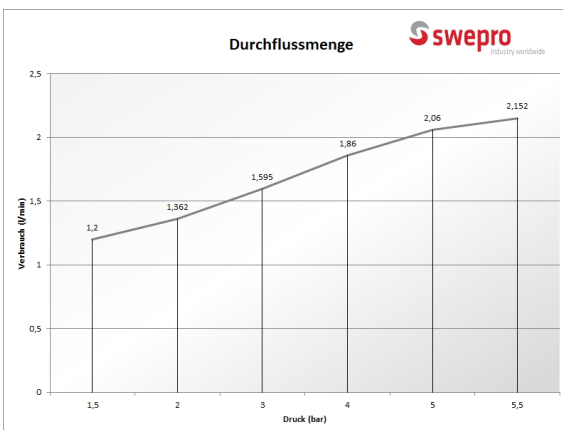




TEST MÖGLICH - RUFEN SIE UNS AN



Flachstrahldüse VA

1,2mm Bohrung / 30° Sprühwinkel / 1/4" AG

swepro F12-30-14VA - Die swepro Flachstrahldüse aus robusten VA ist für den dauerhaften Einsatz in sämtlichen Anwendungsgebieten geeignet. Ein großer Vorteil ist die geringe Einbaugröße der Sprühdüse, so dass selbst an beengten Anwendungsbereichen eine Installation möglich ist. Das Sprühbild ist ein durchgängiger Flachstrahl der eine gleichmäßige Flüssigkeitsverteilung realisiert.

Technische Daten

Artikelnummer	991501
Gewicht	0,015 kg
Sprühwinkel	30°
Wasseranschluss	1/4" AG BSP
Abmessung A:	17 mm
Abmessung B:	15 mm
Abmessung C:	8 mm
Bohrung	1,2 mm
Material	Edelstahl
Sprühbild	Flachstrahl