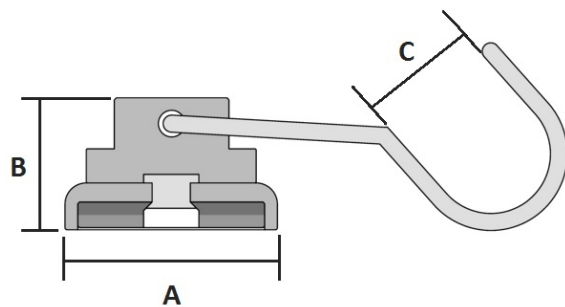




TEST MÖGLICH - RUFEN SIE UNS AN



Magnethaken

Haltekraft bis 50 N (5kg)

Der frei bewegliche swepro Magnethaken ist ideal zum Aufhängen der Silvent - Sicherheitsblaspistolen geeignet. Eine Anbringung an jeder magnetischen Oberfläche ist möglich. Die Vorteile des Magnethakens sind, dass Arbeitsplätze aufgeräumter sind, die Abnutzung der Sicherheitsblaspistole durch sorgloses Herumliegen reduziert wird und eine einfache und schnelle Anhaftung bzw. Entfernung des Magneten problemlos realisierbar ist. Im Lieferumfang ist eine Gummikappe enthalten, die das Verkratzen der Oberflächen verhindert.

Technische Daten

Artikelnummer	800950
Gewicht	0,037 kg
Leistung	50 N
Abmessung A:	25 mm
Abmessung B:	15 mm
Abmessung C:	14 mm