

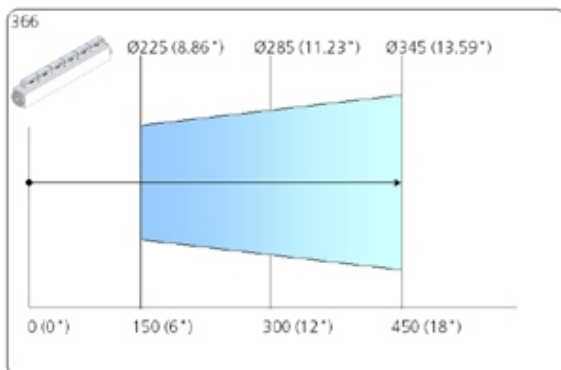
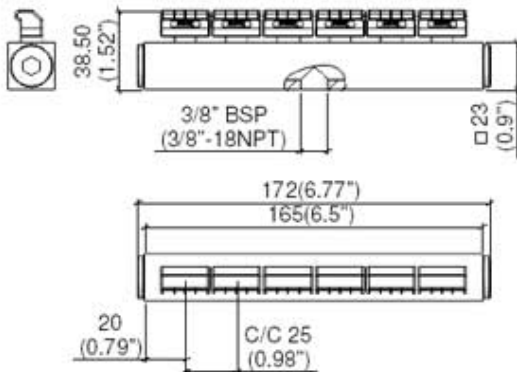


TEST MÖGLICH - RUFEN SIE UNS AN

Ersetzt offenes Rohr Ø 10 mm

Lärmsenkung 78 %

Luft-/Kosten-Einsparung 37 %



Alu-Leiste 366 mit 6 Winkel-Flachstrahldüsen SV961, L=172mm

SILVENT 366 ist ein leiser, effektiver Luftvorhang mit kleinen Einbaumaßen. Er besteht aus sechs SILVENT 961 Winkelflachstrahldüsen und einer Spezialleiste aus Aluminium. Die geringen Einbaumaße machen ihn besonders geeignet zum Einbau in engen Maschinen. Der Luftvorhang erzeugt einen breiten, aber flachen Luftstrahl und kombiniert die Vorteile niedrigen Lärmpegels und geringen Luftverbrauchs mit hoher Blaseffektivität. SILVENT 366 erzeugt eine Strahlausbreitung von 225 mm (8.86") bei 150 mm (6") Blasabstand. Blaskraft 19.8 N (69.9 oz). Erfüllt die OSHA-Sicherheitsvorschriften und Lärmbestimmungen der EU-Maschinenrichtlinien. Patentierte.

Technische Daten

Artikelnummer	719366
Luftverbrauch	117 Nm ³ /h
Luftanschluss	3/8 "
Schallpegel	89,5 dB(A)
Blaskraft	19.8 N
Abmessungen LxBxH	172 x 38,5 x 23 mm
Material	Zinkdruckguss
Blasbild	Flach