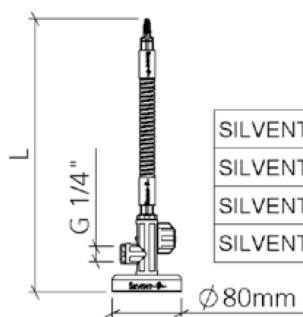




Remplacer un tube ouvert 6 mm

Réduction du bruit 16 dB(A)

Economie Air / Coût 33 Nm³/h



SILVENT X02-M200	L=315mm
SILVENT X02-M300	L=415mm
SILVENT X02-M400	L=515mm
SILVENT X02-M500	L=615mm

## Spécifications techniques

Numéro de produit	763030
Poids	853 g
Consommation d'air	34 Nm³/h
Niveau sonore	86 dB(A)
Puissance de soufflage	6,5 N
Pression maximale	1,0 MPa
Température max. □	70 °C
Matière □	1.4404 Acier inoxydable □
Forme de l'air □	
Connexion	1/4 BSP