

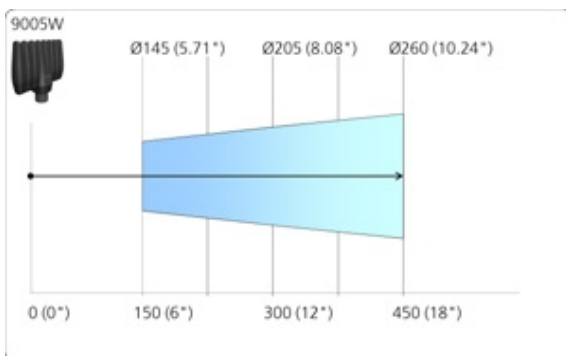
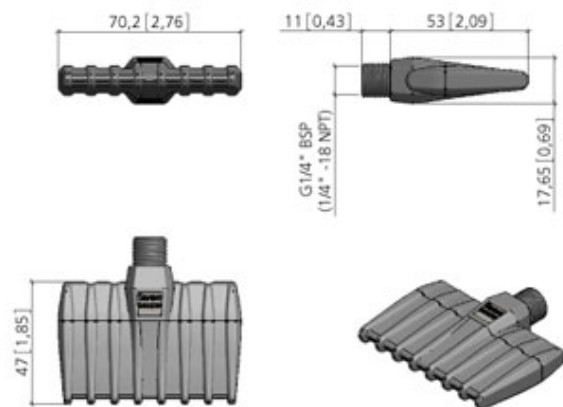


TEST MÖGLICH - RUFEN SIE UNS AN

Ersetzt offenes Rohr **10 mm**

Lärmsenkung **82 %**

Luft-/Kosten-Einsparung **59 %**



Silvent 9005W

Flachstrahldüse

SILVENT 9005W ist eine energiesparende Flachstrahldüse, die bei außergewöhnlich niedrigem Lärmpegel eine sehr starke und effektive Blaskraft erzeugt. Durch ihr einzigartiges Design und die optimale Nutzung der Druckluft führt diese Konstruktion ein ganz neues Moment in die Druckluft-Blasstechnik ein. Dieser Effekt wird durch die aerodynamische Form der Düse erzielt, die den gleichzeitigen Ausstoß von Raumluft maximiert; jedes Lochprofil ist für eine möglichst große Umströmungsfläche ausgelegt. Die Düse wird ganz aus hochleistungsfähigem Zytel gefertigt, einem Material, das die einzigartigen, höchst komplexen Laval-Löcher ermöglicht. In Kombination mit den aerodynamischen Schlitzen der Düse garantieren die kleinen Löcher einen hohen Wirkungsgrad. Die Düse eignet sich für Anwendungen, die eine besonders starke Blaskraft und extra breite Luftkegel erfordern. Erfüllt die OSHA-Sicherheitsvorschriften und die Lärmvorschriften der EU-Maschinenrichtlinien. Patentierte.

Technische Daten

Artikelnummer	719715
Gewicht	0,035 kg
Luftverbrauch	76 Nm ³ /h
Luftanschluss	1/4 "
Schallpegel	87 dB(A)
Blaskraft	15 N
Abmessungen LxBxH	70.2 x 17.6 x 64 mm
max. Betriebsdruck	1.0 MPa
Max. Temperatur	180 °C

Material	Zytel
Blasbild	Flach