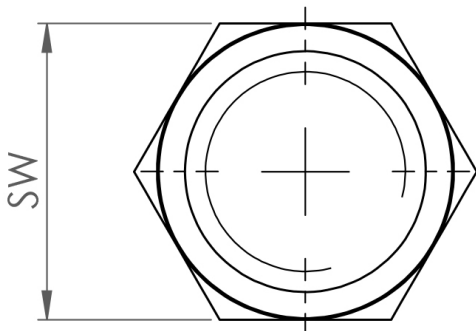


Winkel (opt.) 30 -120°

Bohrungen (opt.) 1 - 4 mm



## B-B-FCN-1/4-303-30-1

Vollkegel / 1/4 / 1.4305 / 30°

swepro B-B-FCN-1/4-303-30-1 - Die swepro Vollkegeldüse aus 1.4305 Edelstahl ist für den dauerhaften Einsatz in sämtlichen Industriezweigen geeignet. Anwendungsgebiete der Vollkegeldüse sind Reinigungs-, Kühlungs-, Auftragungs- und Befeuchtungsprozesse. Ein Vorteil der Vollkegeldüse ist die geringe Einbaugröße. Selbst an beengten Anwendungsbereichen ist eine Installation möglich. Das Sprühbild ist ein durchgängiger Vollkegel, der eine gleichmäßige Flüssigkeitsverteilung realisiert. Die Vollkegeldüse gibt es in vielen weiteren Varianten.

### Technische Daten

Artikelnummer	238924
Gewicht	17,5 g
Bohrung	1 mm
Abmessung A:	10 mm
Abmessung B:	19,3 mm
Sprühwinkel	30°
Schlüsselweite (SW)	17 mm
Material	1.4305 Edelstahl
Anschluss	1/4" BSPP
Sprühbild	Vollkegel